

ACTIVE DRIVER PLUS

INVERTER PER ELETTROPOMPE



DATI TECNICI

Tensione di linea: 115V e 230V monofase, 400V Trifase

Tensione elettropompa: 115V e 230V monofase, 230V e 400V trifase

Frequenza di alimentazione: 50 Hz - 60 Hz.

Installazione: verticale e orizzontale (solo per M/M e M/T)

Massima temperatura del liquido: 50°C.

Max. temperatura di esercizio: 60°C.

Portata max: 15m³/h.

Pressione max: 13 bar.

Range di regolazione pressione: da 1 a 13 bar.

Diametro di aspirazione (DNA): 1 1/4" maschio.

Diametro di mandata (DNM): 1 1/2" femmina.

Grado di protezione: IP55.

Interfaccia di comunicazione per gruppi: Sl un Active Driver Plus per pompa

APPLICAZIONI

I gruppi con Active Driver Plus sono stati progettati e realizzati per soddisfare le esigenze di **pressione costante** che la moderna tecnica degli impianti richiede. La regolazione a pressione costante trova applicazione nei più svariati settori: Acquedottistica, Irrigazione, Industria, Alberghi, Edilizia abitativa e Terme. Il concetto base che ha guidato i ns. Tecnici nello sviluppo di questi gruppi è stato quello di realizzare un sistema **semplice, flessibile ed affidabile**.

VANTAGGI NELL'UTILIZZO

Pressione costante - Silenziosità di funzionamento - Economia di esercizio - Riduzione consumi acqua - Minori ingombri (vasi di espansione non necessari) - Minore manutenzione - Protezione completa della pompa da condizione anomale.

GENNI SU ACTIVE DRIVER

L'inverter Active Driver è un dispositivo di comando e controllo per una elettropompa, che include le connessioni all'impianto idraulico, un sensore di pressione, un sensore di flusso ed un convertitore di frequenza elettronico (inverter). L'Active Driver si applica sulla mandata di **ciascuna elettropompa** regola la velocità di rotazione della elettropompa a cui è collegato, in modo da ottenere **pressione costante** al variare della portata d'acqua richiesta. L'acqua che fluisce attraverso le connessioni di Active Driver Plus contribuisce inoltre a **raffreddare il calore** prodotto dai componenti elettronici interni.

FUNZIONAMENTO

L'Active Driver fa partire la pompa alla prima richiesta di acqua. La velocità della pompa viene regolata (continuamente) al valore minimo tale da soddisfare la richiesta dell'utenza. Questo permette un notevole risparmio energetico. In un gruppo l'avviamento della seconda e terza pompa avviene in cascata, quando la prima pompa raggiunge la massima velocità di rotazione. La pressione è regolabile dall'utente tramite due tasti + e - posti su Active Driver (di regola tutte le pompe sono impostate allo stesso valore di pressione).

Le pompe vengono arrestate automaticamente nei seguenti casi:

Sovraccorrente pompa - Marcia a secco - Tensione di alimentazione bassa - Superamento di un valore massimo di pressione (regolabile) - Surriscaldamento componenti elettronici Active Driver Plus.

I gruppi a **due pompe** e a **tre pompe** con Active Driver Plus sono forniti completi di **centralino di protezione**, contenente interruttori magnetotermici di protezione e morsettiera di ingresso linea di alimentazione.

FUNZIONI VISUALIZZABILI SU ACTIVE DRIVER PLUS

Frequenza di funzionamento pompa (Hz) - Pressione istantanea (bar) - Corrente assorbita dalla pompa (ampere) - Allarmi funzionamento.

COLLEGAMENTI ESTERNI ACTIVE DRIVER PLUS (solo modelli M/T 2,2 - T/T 3,0 - T/T 5,5)

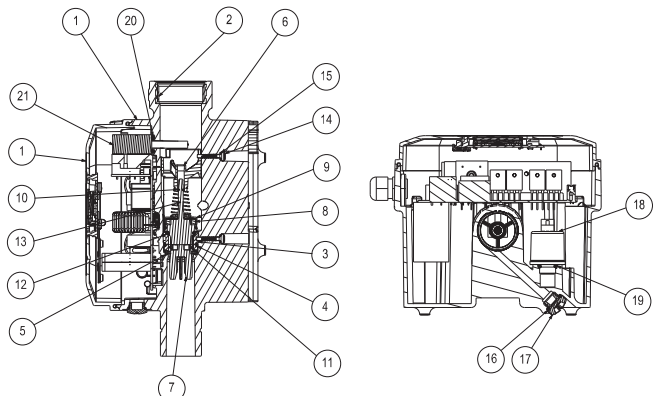
Ingressi: disabilitazione pompa, pressostato / galleggiante contro la marcia a secco, secondo Set point di pressione.

Uscite: due contatti senza potenziale per segnalazione allarme / arresto, pompa in marcia.

MATERIALI

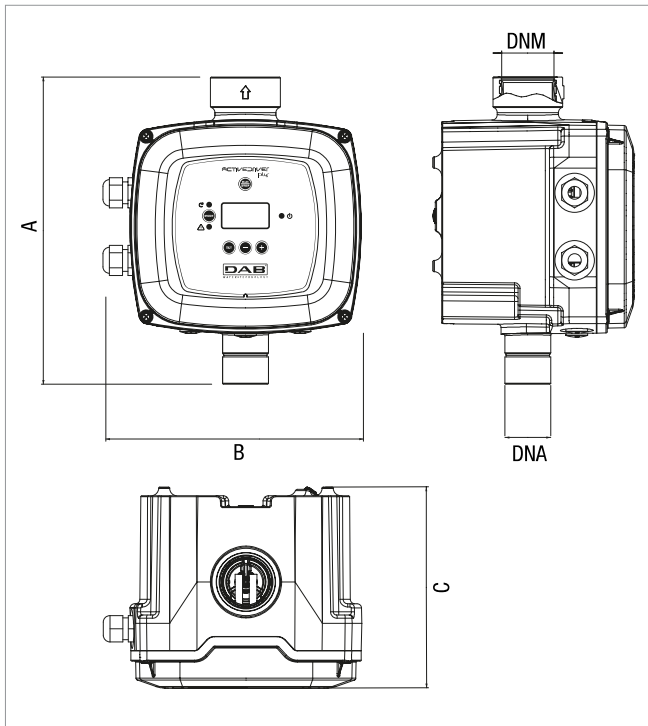
N°	PARTICOLARI*	MATERIALI
1	CORPO ACTIVE DRIVER PLYS	VERPLEN
2	INSERTO OTTONE FILETTO 1-1/2 GAS	OTTONE
3	SEDE PER VNR	NORYL
4 - 10 - 12 - 15 - 16 - 19	O-RING	NBR
5 - 20	O-RING	EPDM 70 WRAS
6	GUIDA PER VNR	NORYL
7	CORPO VNR	NORYL
8	MAGNETE	FERRITE + PARYLENE
9	COPERCHIO MAGNETE MODIFICATO	NORYL
11	O-RING	SILORPREN
13	MOLLA SP1	ACCIAIO INOX
14	VITE	ACCIAIO INOX
17	TAPPO 3/8" GAS	PPE 20GF
18	SESONRE DI PRESSIONE	INOX
21	DISSIPATORE DI CALORE	OTTONE

* A contatto con il liquido



ACTIVE DRIVER PLUS

INVERTER PER ELETTROPOMPE



MODELLO	A	B	C	DNM	DNA	DIMENSIONI IMBALLO			PESO Kg
						L/A	L/B	H	
ACTIVE DRIVER PLUS M/M 1.1	237	282	185	1" 1/2F	1" 1/4M	340	270	220	3,5
ACTIVE DRIVER PLUS M/M 1.5	237	282	185	1" 1/2F	1" 1/4M	340	270	220	3,5
ACTIVE DRIVER PLUS M/M 1.8	237	282	185	1" 1/2F	1" 1/4M	340	270	220	3,8
ACTIVE DRIVER PLUS M/T 1.0	237	282	185	1" 1/2F	1" 1/4M	340	270	220	3,5
ACTIVE DRIVER PLUS M/T 2.2	237	282	185	1" 1/2F	1" 1/4M	340	270	220	3,5
ACTIVE DRIVER PLUS T/T 3.0	237	282	185	1" 1/2F	1" 1/4M	340	270	220	4,5
ACTIVE DRIVER PLUS T/T 5.5	237	282	185	1" 1/2F	1" 1/4M	340	270	220	4,6

MODELLO	MAX CORRENTE MOTORE A	MAX POTENZA MOTORE kW	ALIMENTAZ. 50 Hz	ALIMENTAZ. ELETTROPOMPA	INTERFACCIA DI COMUNICAZIONE PER GRUPPI	UTILIZZARE CON POMPA TIPO	REGOLAZIONE PRESSIONE BAR
ACTIVE DRIVER PLUS M/M 1.1	8,5	1,1	Monofase 1x230	Monofase 1x230	SI	Pompe di superficie, sommerse 4" e 5" con motore monofase e assorbimento del motore fino a 8,5 A	1-6
ACTIVE DRIVER PLUS M/M 1.5	11	0,55	1x115	1x115	SI	Pompe di superficie, sommerse 4" e 5" con motore monofase e assorbimento del motore fino a 11 A	1-9
		1,5	1x230	1x230			
ACTIVE DRIVER PLUS M/M 1.8	14	1,0	1x115	1x115	SI	Pompe di superficie, sommerse 4" e 5" con motore monofase e assorbimento del motore fino a 14 A	1-9
		1,8	1x230	1x230			
ACTIVE DRIVER PLUS M/T 1.0	4,7	1,0	Monofase 1x230	Trifase 3x230	SI	Pompe di superficie, sommerse 4" e 5" con motore trifase 230V e assorbimento del motore fino a 4,7 A	1-5
ACTIVE DRIVER PLUS M/T 2.2	10,5	2,2	Monofase 1x230	Trifase 3x230	SI	Pompe di superficie, sommerse 4" e 5" con motore trifase 230V e assorbimento del motore fino a 10,5 A	1-13
ACTIVE DRIVER PLUS T/T 3.0	7,5	3,0	Trifase 3x400	Trifase 3x400	SI	Pompe di superficie, sommerse 4" e 5" con motore trifase 400V e assorbimento del motore fino a 7,5 A	1-13
ACTIVE DRIVER PLUS T/T 5.5	13,3	5,5	Trifase 3x400	Trifase 3x400	SI	Pompe di superficie, sommerse 4" e 5" con motore trifase 400V e assorbimento del motore fino a 13,3 A	1-13